



## TSW2 4×D40 イナズマアンカー施工方法

(鉄筋に干渉されない接着系偏心あと施工アンカー工法)

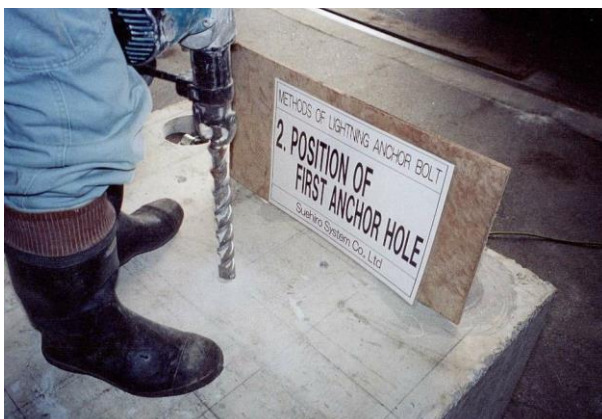
- ① イナズマアンカーボルトと接着剤を用意する。  
 (接着剤はイナズマアンカーボルトに付属品として付いてきます)



<必要特殊工具>

- φ32～35穿孔キリ 250L 以上
- φ100ハンドグラインダー
- φ100コンクリートカッター刃
- 接着剤 (付属品 EL-350)
- 接着剤用注入ガン (EL-350 用)  
 (注入ガンは必要により御注文ください)

- ② 墨出し位置に穿孔し、鉄筋と遭遇します。(第1 アンカーボルト孔が鉄筋と遭遇)



<マーキング及びアンカーボルト孔穿孔>

M24のケミカルアンカーボルト用の穿孔としてφ28のドリルで孔をあけようとしています。



<穿孔位置に鉄筋干渉>

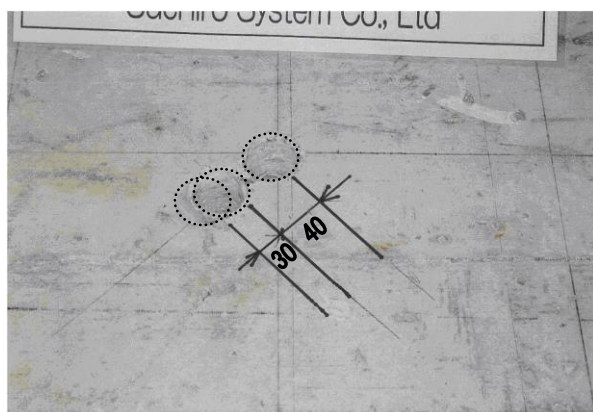
鉄筋と遭遇したら穿孔を中断し、掃除して、鉄筋の配置の方向を確認してください。

- ③第1 アンカーボルト孔より、偏心距離※（40mm）斜め方向に、第2 アンカーボルト孔位置をマーキングし、穿孔する（φ32）。→ 正規寸法長さ（250mm）の穿孔を行う。



<第2 アンカーボルト孔の穿孔>

- ④さらに30mm 斜め方向に深さ 130mm の穿孔を行う。



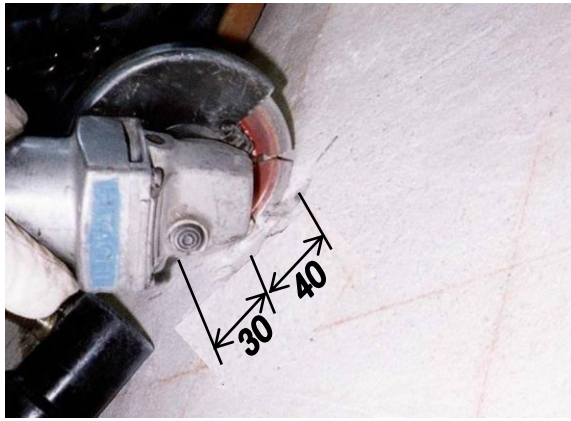
<さらに20mm 偏心して第3の穿孔を行う>

この時、ドリル先は斜めに向けて穿孔してください。

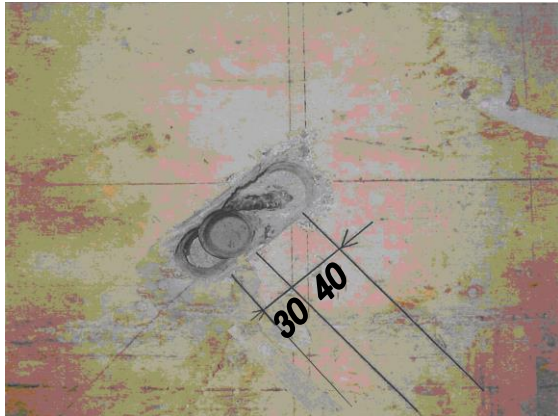
- ⑤3つのアンカーボルト孔を連結する。

ダイヤモンドカッターでコンクリート表面を切り込み、ドリル刃を左右に回転しながら動かして研る。

イナズマアンカーボルト連結部がすっぽり入り、連結部がコンクリート表面より 5~7 mm ほど窪ませる連結孔をあける。（接着剤を注入する前に、イナズマアンカーボルトをセットしてすっぽり収まることを、確認してください。）



<コンクリート表面をカッター切り>



<アンカーボルト孔連結>

cf.  
添付穿孔要領をご参照ください。

- ⑥穿孔部をブラッシングする。
- ⑦ブロワーにより清掃する。
- ⑧穿孔部を再度ブラッシングする。
- ⑨ブロワーにより清掃する。

穿孔部の清掃がアンカーボルト付着力の決め手です。  
2回繰り返して、ブラッシング、清掃をお願いします。  
水分は乾燥させてください。

- ⑩接着剤を注入する。  
(当社指定品を必ず使用してください)

- ⑪イナズマアンカーボルトをクッションハンマー等で打込む。(あるいはボルト頭を養生して手で押し込む。)



<接着剤注入>

## ⑫イナズマアンカーボルトセット完了



<イナズマアンカーボルト取付完了>



<イナズマアンカーボルト取付>

コンクリート表面より、5mm～7mm イナズマアンカーボルト連結部表面を窪ませて、設定してください。

接着剤は、コンクリート表面、壁面と同じ平面で仕上げてください。余分なものはヘラ等で除去、また、接着剤面にコンクリート穿孔時のコンクリート粉を撒いてください。表面が美しく仕上がります。24時間養生して完成です。

## ⑬引抜試験



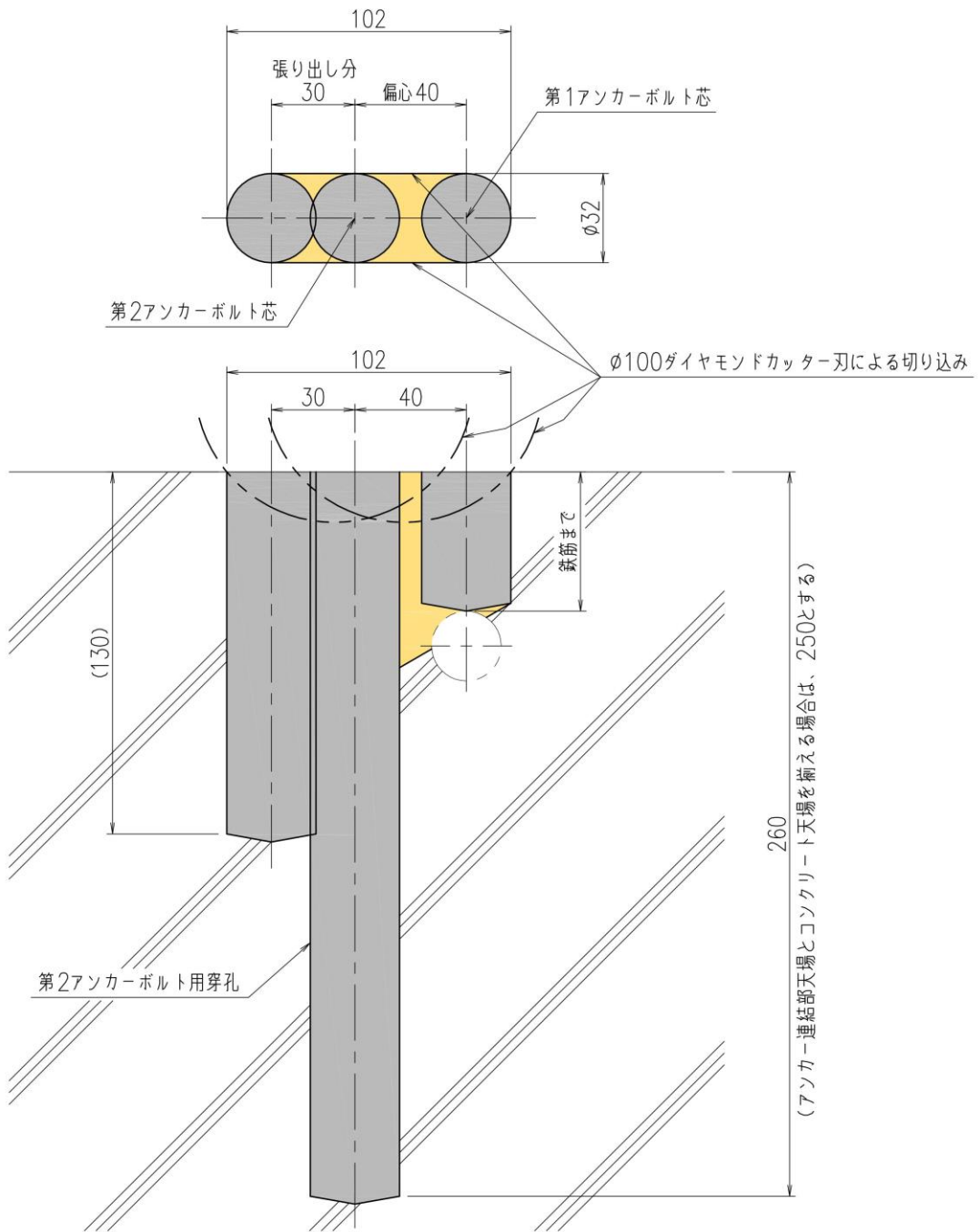
<引抜試験>

24時間養生後、カタログの長期許容張力で、アンカーボルトの引抜試験を実施してください。

この時、連結部の上面に空間を設けて、試験を行ってください。

引抜力は、日本デコラックス(株)標準タイプケミカルアンカーR-19の長期許容引張強度を参考とし、38.3KNとしてください。

# TSW24×D40の穿孔要領



- 穿孔部分
- 連結部分 (ドリルを回転しながら横移動させ削る)

cf. ( ) 寸法は状況判断必要。